

# GT×07×HDC-X

## Système de surveillance Haute Définition autonome et sans fil

(Haute Définition [HD] : résolution 5 fois supérieure aux standards PAL et NTSC)

Augmenter les performances de vos logiciels de traitement d'images  
Réaliser des plans larges sur grand écran d'une qualité exceptionnelle

Ergonomique, compact, léger et portable



### Station sol mobile

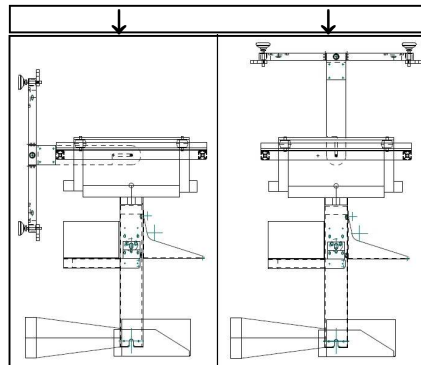
- Pupitre de contrôle [télécommande, télémesure et retour vidéo PAL]  
OU
- PC tablette [télécommande, télémesure et retour vidéo PAL]

Performances inégalées en milieu à faible luminosité  
Autonomie jusqu'à 12h00 en continu

La GT×07×HDC-X est équipée d'un dispositif de fixation permettant une adaptation simple et rapide à tout type de support (montgolfière, dirigeable, grue, nacelle, câbles, mât, arbre, lampadaire, mur, ...).

### Caméra

- Type : Sony HD Broadcast / HDC-X300
- Capteur : 3 CCD 1/2 pouce, 1,5 M. de pixels
- Résolution : 1440 \* 1080
- Température d'utilisation : -10 à + 45°C
- Température de stockage : -20 à + 60°C
- Eclairage minimum : **0,003 lux**



Position verticale

Position horizontale

### Support tourelle : 2 ou 4 axes

- Pan : 360° multi tours
- Tilt : -90° à +25°
- Vitesse : 60°/sec, tout axe

### Objectif

- Type : Canon HD
- Longueur focale : 6,7 à 127mm
- Zoom : x19
- Focus, iris : auto/manuel

### Dispositifs sans fil

- Deux systèmes HF numériques robustes et éprouvés en milieux hostiles (zones urbaines, régions montagneuses, ...) garantissent un signal optimal pour la retransmission vidéo HD, la télécommande, la télémesure et le retour vidéo (PAL).

### Caractéristiques générales :

- Dimensions hors tout, support à l'horizontale : H=82cm, L=60cm, l=60cm
- Dimensions hors tout, support à la verticale : H=75cm, L=60cm, l=60cm
- Masse totale : 10kg (sans le support de fixation et les batteries)
- Gestion de l'énergie : activation et désactivation des alimentations à distance

### Option

- Caméra infrarouge

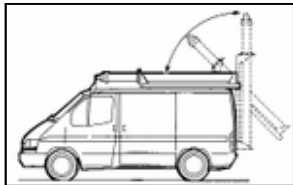


7, rue du Clos haut de la Bouchardière - 41100 Naveil [France]  
Tel : +33(0)2.54.77.19.69 - Fax : +33 (0)2.54.77.48.34 - e-mail : contact@gates-tech.com  
<http://www.gates-tech.com>





**Adaptation sur un mât télescopique**  
Solution mobile simple, rapide et efficace



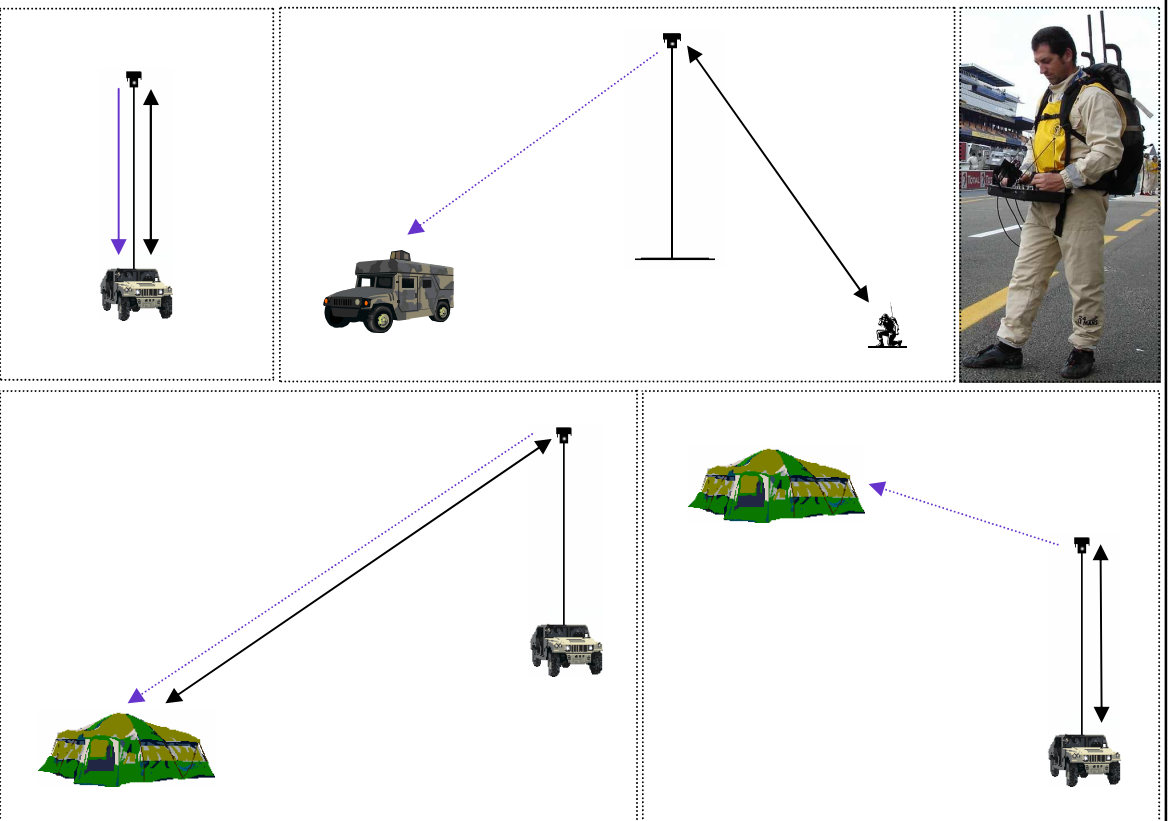
Type	: pneumatique
Hauteur	: 18m
Haubanage	: non
Temps / montée	: 1,45min
Temps / descente	: 1,10min
Système de levage	: Compresseur électrique

Type	: pneumatique
Hauteur	: 4,50m
Haubanage	: oui (vent > 15km/h)
Temps / montée	: 25sec
Temps / descente	: 25sec
Système de levage	: pompe manuelle

**Adaptation au Catamaran des Airs Autonome (drone dirigeable)**



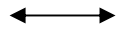
**Illustrations des configurations opérationnelles**



**Légende**



Réception du flux vidéo HD.  
Affichage sur écran large, traitement par logiciels spécialisés,  
enregistrement ...



Contrôle intégral de la tourelle et de la caméra.  
Télécommande, télémessure, retour vidéo jour [et/ou retour  
vidéo nuit].



7, rue du Clos haut de la Bouchardière – 41100 Naveil [France]  
Tel : +33(0)2.54.77.19.69 – Fax : +33 (0)2.54.77.48.34 – e-mail : contact@gates-tech.com  
<http://www.gates-tech.com>

